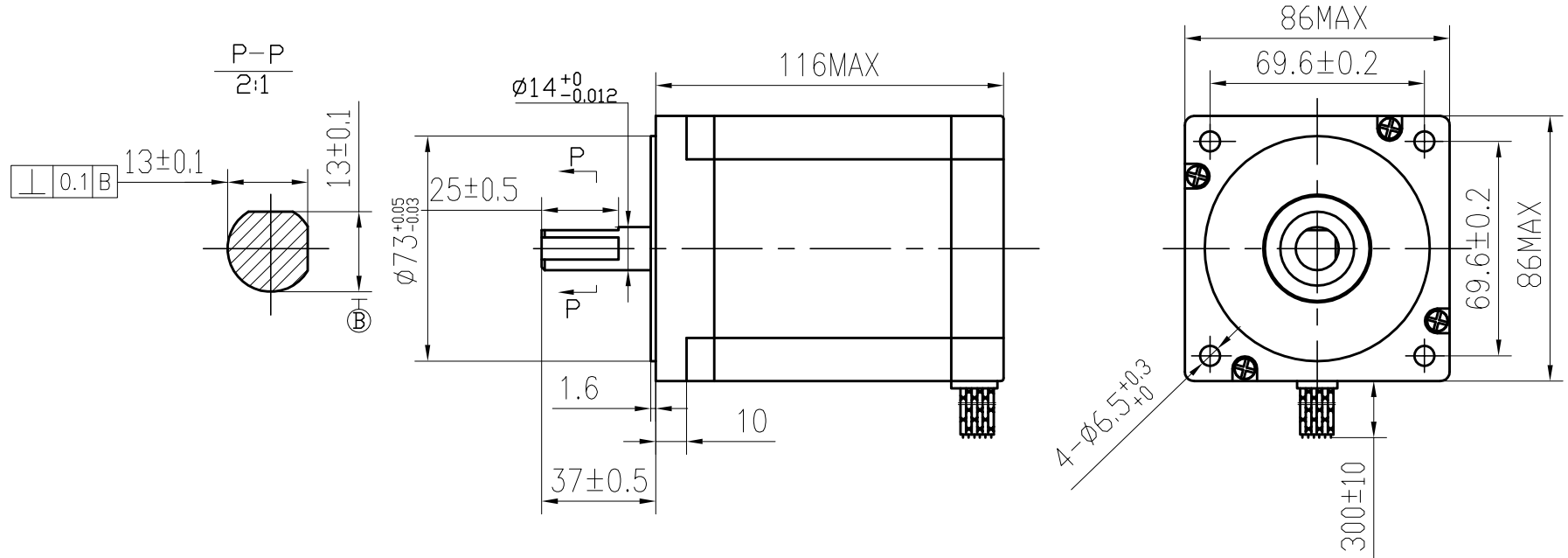
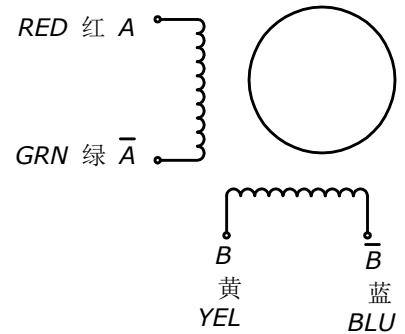


### DIMENSIONS



### SPECIFICATIONS unit=mm



PHASE	相数	2 PHASE	COMMENT
STEP ANGLE	步距角	1.8±5% ° /STEP	
VOLTAGE	静电压	3.08V	
CURRENT	电流	5.6A/PHASE	
RESISTANCE	电阻	0.55±10% Ω/PHASE	
INDUCTANCE	电感	5.5±20% mH/PHASE	
HOLDING TORQUE	静转矩	840 N.cm Min	
DETENT TORQUE	定位转矩	12.5 N.cm Max	
INSULATION CLASS	绝缘等级	B	
LEAD STYLE	引出线规格	AWG18 UL1007	
ROTOR TORQUE	转动惯量	2900 g.cm <sup>2</sup>	

				34HS1456		常州安科特电机有限公司 www.act-motor.com.cn		
更改 标记	更改单号	签名	日期			等级标记	重量	比例
设计	ANDY	2011.9.13						
审核								
工艺								
标准化				技术规格书			1	共 张
批准							85SCTH450B-004	

旧底图号  
底图总号  
日期 签名